

平成30年度 倉庫管理主任者講習会の申込要項

中部倉庫協会連合会

下記要領により国土交通大臣の定める倉庫の管理に関する講習会を開催します。

記

1. 日 時 平成31年 2月 7日 (木)
受 付 9時15分 ~ 9時55分
講習会 10時00分 ~ 16時00分
2. 会 場 名古屋国際会議場 1号館 4階 レセプションホール
名古屋市熱田区熱田西町 1-1 TEL: 052-683-7711 (会場)
地下鉄「日比野駅」または「西高蔵駅」下車、徒歩5分
3. 講習会時間割 別紙のとおり
4. 定 員 280名
5. 申込方法 別添「倉庫管理主任者講習会受講申込書」により東海倉庫協会あて
FAXにより申し込みください。
定員に達しましたので、受付を終了しました。

〒 460-0008

名古屋市中区栄二丁目10番19号 商工会議所ビル9階

東 海 倉 庫 協 会

電 話 番 号 052-232-2277

FAX番号 052-203-9446

- ・申込みの完了は、受付日当日中に返信FAXにてお知らせします。
FAXが届かない場合、当協会までご連絡下さい。

6. 受 講 料 1名につき、東海倉庫協会会員 8,000円
" 非 会 員 12,000円
受講申込書を提出し、協会から受付のFAXが届いたら、速やかに
受講料を下記口座までお振込下さるようお願い申し上げます。

振込先 三菱UFJ銀行 柳橋支店
普通 0302218
東 海 倉 庫 協 会

7. 受講票と引換票 受講料の入金確認後、平成31年 1月25日（金）以降に受講票兼修了証引換票と教材引換票を申込者あてに郵送いたします。
8. 教材 当日会場受付で、教材引換票と引換えにお渡しいたします。
9. 修了証 講習会終了後、受講票兼修了証引換票と引換えにお渡しいたします。
10. 注意事項 ① 受講者は、ノート・筆記用具等をお忘れなくご持参下さい。
② 昼食は当方でご用意いたします。
③ 平成31年 1月24日（木）以降にキャンセルされた場合は、キャンセル料（昼食代・教材費など必要経費分）を申し受けます。

キャンセル料は、次のとおり。

・平成31年 1月24日（木）以降、
平成31年 2月 5日（火） 17時まで
・・・・・・・・・・ 2,400円（非会員）

・平成31年 2月 5日（火） 17時以降、
平成31年 2月 6日（水） 17時まで
17時以降は、当日キャンセル扱いとなります。
・・・・・・・・・・ 2,400円
（会員・非会員とも）

・平成31年 2月 6日（水） 17時以降のキャンセル
・・・・・・・・・・ 2,400円（会員）
受講料の全額（非会員）

- ④ 午前10時10分を超える遅刻をされた場合は、特別な事情がない限り修了証は発行できませんので、あらかじめご了承下さい。

※受講申し込みの皆様へのお願い

キャンセル待ちの方が予想されますので、ご欠席される場合は、お早めに取り消しのご連絡をお願いします。

11. 添付書類 平成30年度倉庫管理主任者講習会時間割
名古屋国際会議場1号館4階 レセプションホール案内図

以 上

平成30年度倉庫管理主任者講習会

時 間 割

中部倉庫協会連合会

日時 平成31年2月7日(木)

会場 名古屋国際会議場 1号館4階

レセプションホール

科 目	時 間	講 師	講習内容及び教材
あいさつ	10:00～ 10:10	開講あいさつ 中部倉庫協会連合会 会長 小澤 義行 (濃飛倉庫運輸㈱ 代表取締役会長)	
倉庫業法の解説	10:10～ 11:10	中部運輸局 交通政策部環境・物流課 環境・物流係長 大谷 厚司	倉庫業法ほか、倉庫業に関わる関係法規 について (教材) 倉庫業実務必携 ほか 計4種類
休 憩	11:10～ 11:20		
営業倉庫の防火・ 防災管理について	11:20～ 12:20	一般財団法人 愛知県消防設備安全協会 普及指導員 近藤 兼義	防火防災管理に関する関係法規、その他 倉庫火災及び関連事故防止について (教材) 火災予防のてびき ほか 計4種類
昼食 / 休憩	12:20～ 13:10		
自主監査制度に ついて	13:10～ 13:40	東海倉庫協会 常務理事 村上 幸久	倉庫管理主任者の職務などについて (教材) 倉庫管理主任者の職務と自主監査体制 の整備について ほか 計3種類
休 憩	13:40～ 13:50		
労働災害の発生防止 について	13:50～ 14:50	GINZAコンサルティング株式会社 取締役 ディレクター 山崎 敬司	労働安全衛生法等の関係法規、その他 倉庫労働者の労働災害の防止について (教材) 労働災害防止のてびき ほか 計2種類
休 憩	14:50～ 15:00		
倉庫管理実務に ついて	15:00～ 16:00	東陽倉庫株式会社 監査室長兼コンプライアンス 統括室長 加藤 伸明	保管貨物の取扱方法、入出庫管理、保守 点検など、倉庫管理の実務について (教材) 営業倉庫の実務概要ほか 計5種類

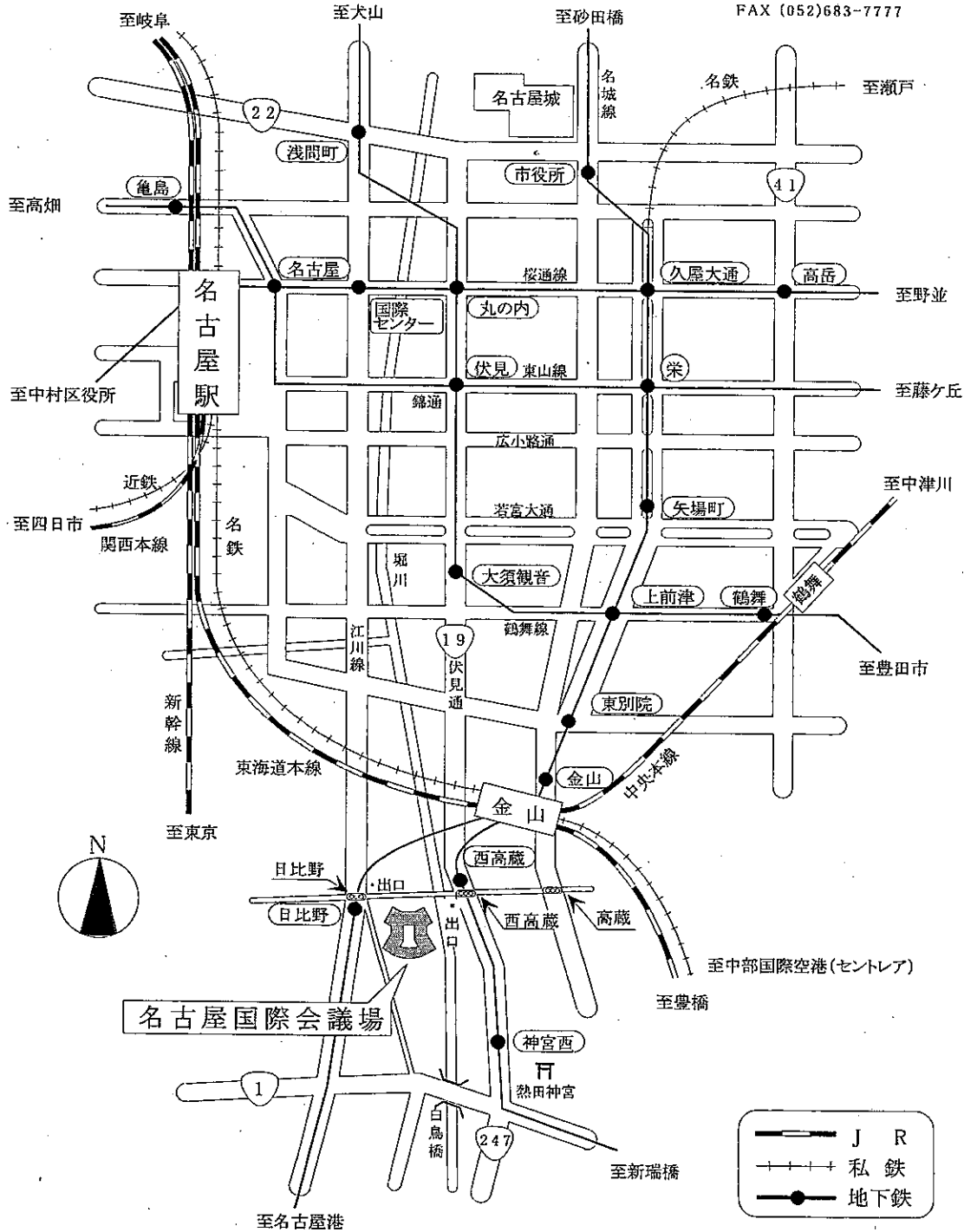
交通のご案内

名古屋国際会議場

〒456-0036 名古屋市熱田区熱田西町1番1号

TEL (052)683-7711

FAX (052)683-7777



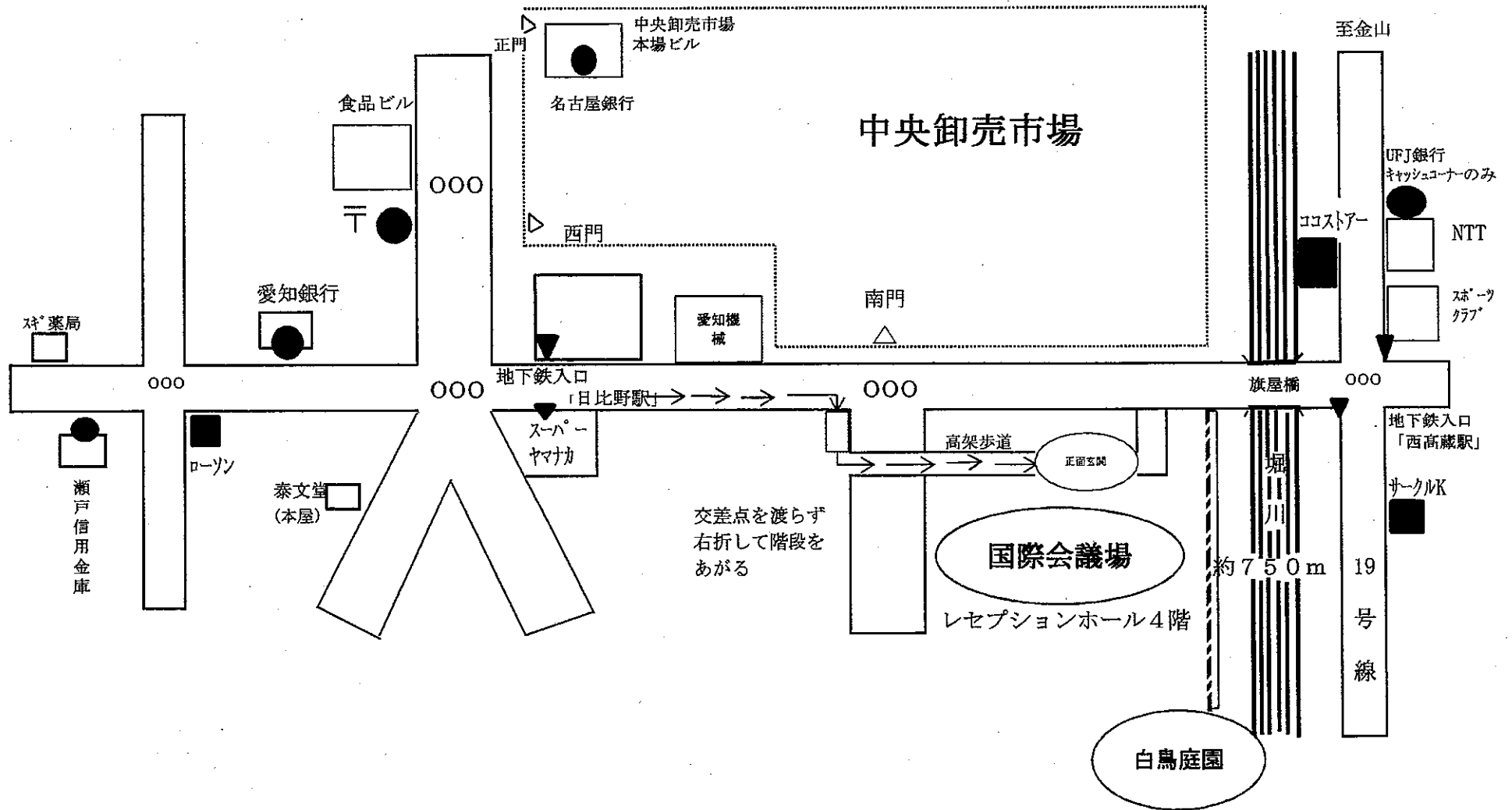
名古屋駅	タクシー	名古屋駅 → 名古屋国際会議場	約 20分	約 2,000円
	地下鉄	名古屋駅 → 東山線「栄」 桜通線「久屋大通」 のりかえ → 名城線「日比野」下車 → 名古屋国際会議場 「西高蔵」 徒歩約5分	約 20分	地下鉄 240円
中部国際空港 セントレア	名鉄線 + 地下鉄	中部国際空港 → 空港線快速特急25分 → 金山 → 地下鉄2分 名港線「日比野」 名城線「西高蔵」 下車 → 名古屋国際会議場 徒歩約5分	約 40分	空港線 1,140円 地下鉄 200円

● 公共交通機関をご利用ください

名古屋国際会議場案内図

レセプションホール4階

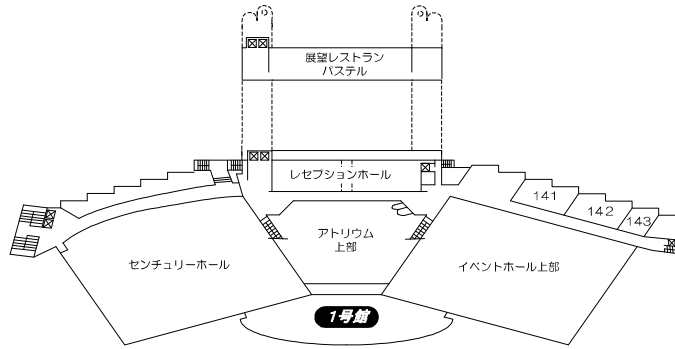
地下鉄日比野駅下車①番出口より徒歩5分



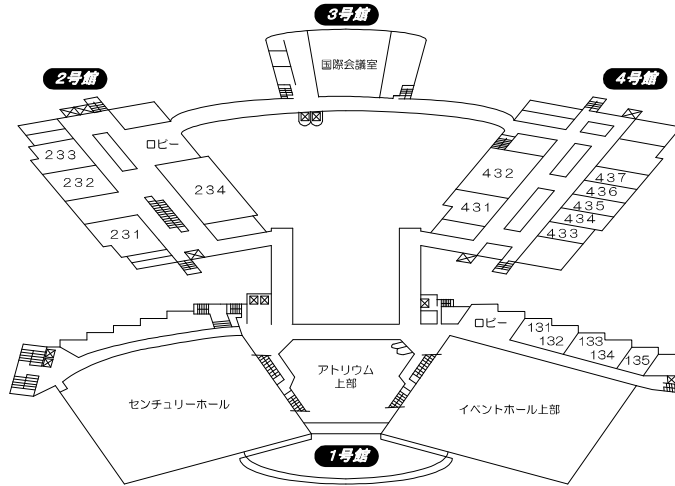
名古屋国際会議場 会場案内図

7 F

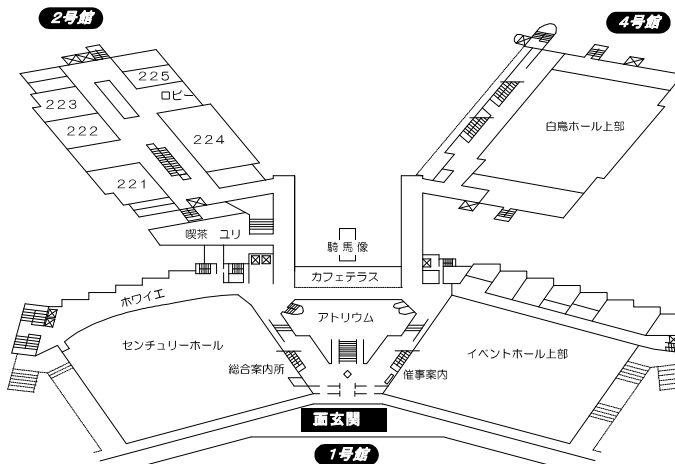
4 F



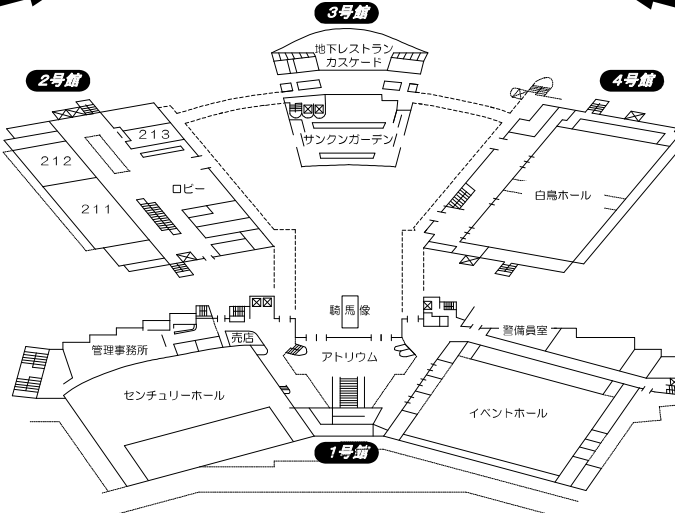
3 F



2 F



1 F



地下鉄 西高蔵駅 2番出口から
徒歩5分

地下鉄 日比野駅 1番出口から
徒歩5分

名古屋国際会議場

〒456-0036 名古屋市熱田区熱田西町1番1号
電話 052-683-7711
FAX 052-683-7777