

令和元年度 倉庫管理主任者講習会の申込要項

中部倉庫協会連合会

下記要領により国土交通大臣の定める倉庫の管理に関する講習会を開催します。

記

1. 日 時 令和 2 年 2 月 6 日 (木)
受 付 9 時 1 5 分 ~ 9 時 5 5 分
講習会 1 0 時 0 0 分 ~ 1 6 時 0 0 分
2. 会 場 名古屋国際会議場 1 号館 4 階 レセプションホール
名古屋市熱田区熱田西町 1-1 TEL : 052-683-7711 (会場)
地下鉄「日比野駅」または「西高蔵駅」下車、徒歩 5 分
3. 講習会時間割 別紙のとおり
4. 定 員 2 8 0 名 (1 社あたり 1 0 名様まで)
5. 申 込 方 法 「倉庫管理主任者講習会受講申込書」※ を東海倉庫協会あてに
FAX (0 5 2 - 2 0 3 - 9 4 4 6) によりお申し込みください。
※ 12 月 2 日午前 9 時に掲載予定

定員 2 8 0 名になり次第、受付を終了します。

最終の締切日は、令和 2 年 1 月 1 6 日 (木) となります。

ただし、定員に達しない場合、キャンセルが出た場合は、再募集を行うことがあります。

申込みの完了は、受付日の当日中に返信 FAX にてお知らせします。

返信 FAX が届かない場合、当協会までご連絡下さい。

6. 受 講 料 1 名につき、東海倉庫協会会員 7, 0 0 0 円
" 非 会 員 1 2, 0 0 0 円

東海倉庫協会から受付済の FAX が届きましたら、速やかに受講料を
下記口座までお振込下さるようお願い致します。

振込先 三菱UFJ銀行 柳橋支店
普通 0 3 0 2 2 1 8
東 海 倉 庫 協 会

7. 受講票と引換票 受講料の入金確認後、令和2年1月17日（金）以降に受講票兼修了証引換票と教材引換票を申込者あてに郵送いたします。
8. 教材 当日会場受付で、教材引換票と引換えにお渡しいたします。
9. 修了証 講習会終了後、受講票兼修了証引換票と引換えにお渡しいたします。
10. 注意事項
- ① 受講者は、ノート・筆記用具等をご持参下さい。
 - ② 昼食（お弁当）は当方でご用意いたします。
 - ③ キャンセルされる場合は、お早めにご連絡をお願いします。
 - ④ 令和2年1月23日（木）までの入金が確認できない場合、キャンセル扱いとさせていただきます。
 - ⑤ 受講日の当日午前10時10分を超える遅刻をされた場合は、特別な事情がない限り、受講修了証の発行はできませんので、あらかじめご了承下さい。
 - ⑥ 令和2年1月24日（金）以降にキャンセルされた場合は、キャンセル料を申し受けます。

キャンセル料は、次のとおりとなります。

- ・1月23日(木)17時以降 2月4日(火)17時まで……2,400円（非会員）
- ・2月4日(火)17時以降 2月5日(水)17時まで……2,400円
（会員・非会員とも）
- ・2月5日(水)17時以降 当日のキャンセル……………2,400円（会員）
受講料の全額（非会員）

11. 添付書類 令和元年度倉庫管理主任者講習会時間割予定（中部倉庫協会連合会）

名古屋国際会議場1号館4階 レセプションホール案内図

（倉庫管理主任者講習会受講申込書（Word版、Excel版）
12月2日（月）午前9時に掲載予定。）

（照会先） 〒460-0008
名古屋市中区栄二丁目10番19号 商工会議所ビル9階
東海倉庫協会
電話番号 052-232-2277

以上

令和元年度倉庫管理主任者講習会

時 間 割 予 定

中部倉庫協会連合会

日時 令和2年2月6日(木)

会場 名古屋国際会議場 1号館4階

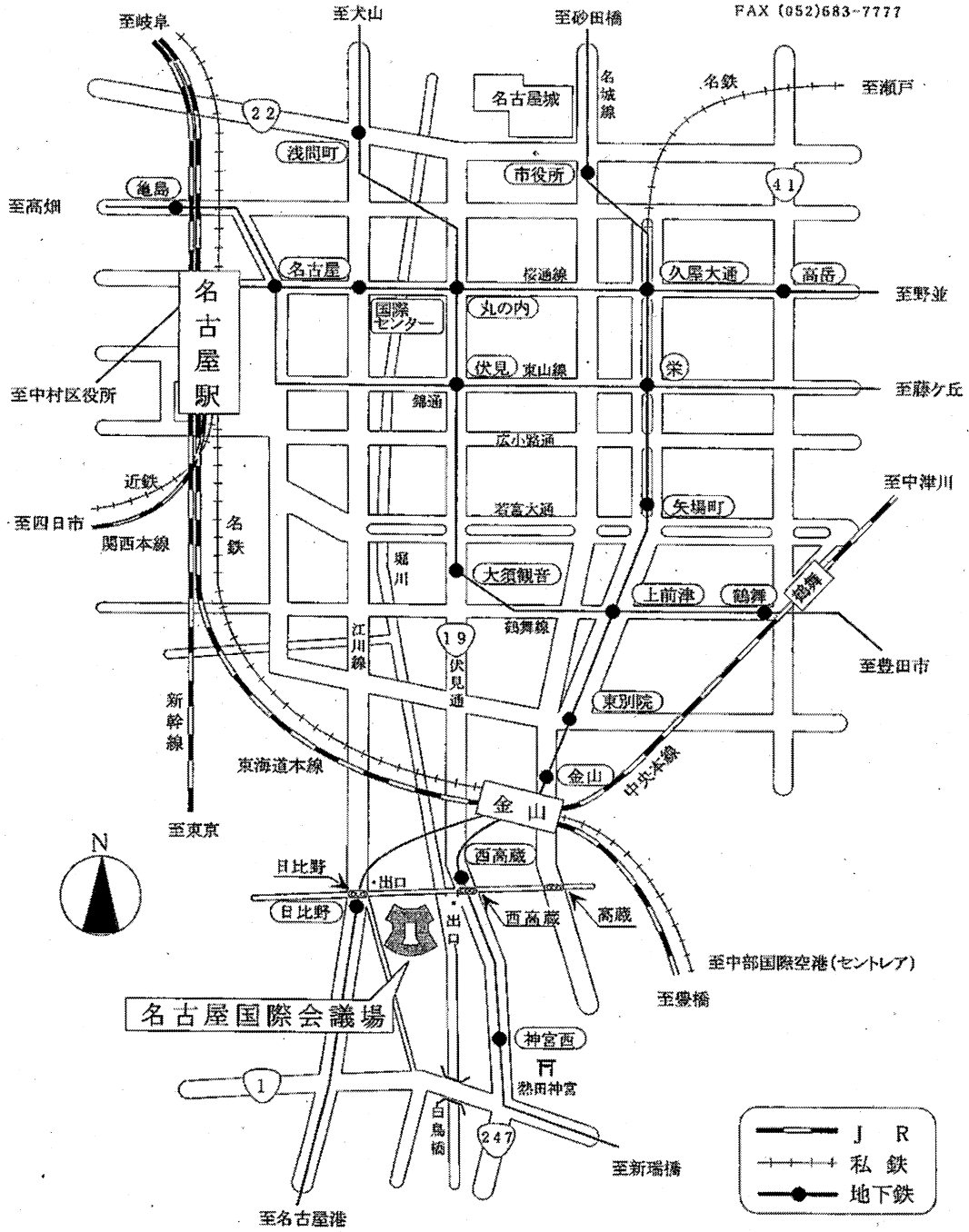
レセプションホール

科 目	時 間	講 師	講習内容及び教材
あいさつ	10:00～ 10:10	開講あいさつ 中部倉庫協会連合会	
倉庫業法の解説	10:10～ 11:10	中部運輸局 交通政策部環境・物流課 専門官 小柳津 竜介	倉庫業法、倉庫業に関わる関係法規について (教材) 倉庫業実務必携 ほか 計2種類
休 憩	11:10～ 11:20		
営業倉庫の防火・ 防災管理について	11:20～ 12:20	一般財団法人 愛知県消防設備安全協会 消防用設備等点検推進指導員 近藤 兼義	防火防災管理に関する関係法規、その他 倉庫火災及び関連事故防止について (教材) 火災予防のてびき ほか 計4種類
昼食 / 休憩	12:20～ 13:10		
自主監査制度に ついて	13:10～ 13:40	東海倉庫協会 常務理事 村上幸久	倉庫管理主任者の職務などについて (教材) 倉庫業実務必携、倉庫管理主任者の職務と 自主監査体制の整備について ほか 計4種類
休 憩	13:40～ 13:50		
労働災害の発生防止 について	13:50～ 14:50	GINZAコンサルティング株式会社 取締役 ディレクター 山崎 敬司	労働安全衛生法等の関係法規、その他 倉庫労働者の労働災害の防止について (教材) 労働災害防止のてびき ほか 計2種類
休 憩	14:50～ 15:00		
倉庫管理実務に ついて	15:00～ 16:00	東陽倉庫株式会社 監査室長兼コンプライアンス 統括室長 加藤 伸明	保管貨物の取扱方法、入出庫管理、保守 点検など、倉庫管理の実務について (教材) 営業倉庫の実務概要ほか 計5種類

交通のご案内

名古屋国際会議場

〒456-0036 名古屋市熱田区熱田西町1番1号
 TEL (052)683-7711
 FAX (052)683-7777



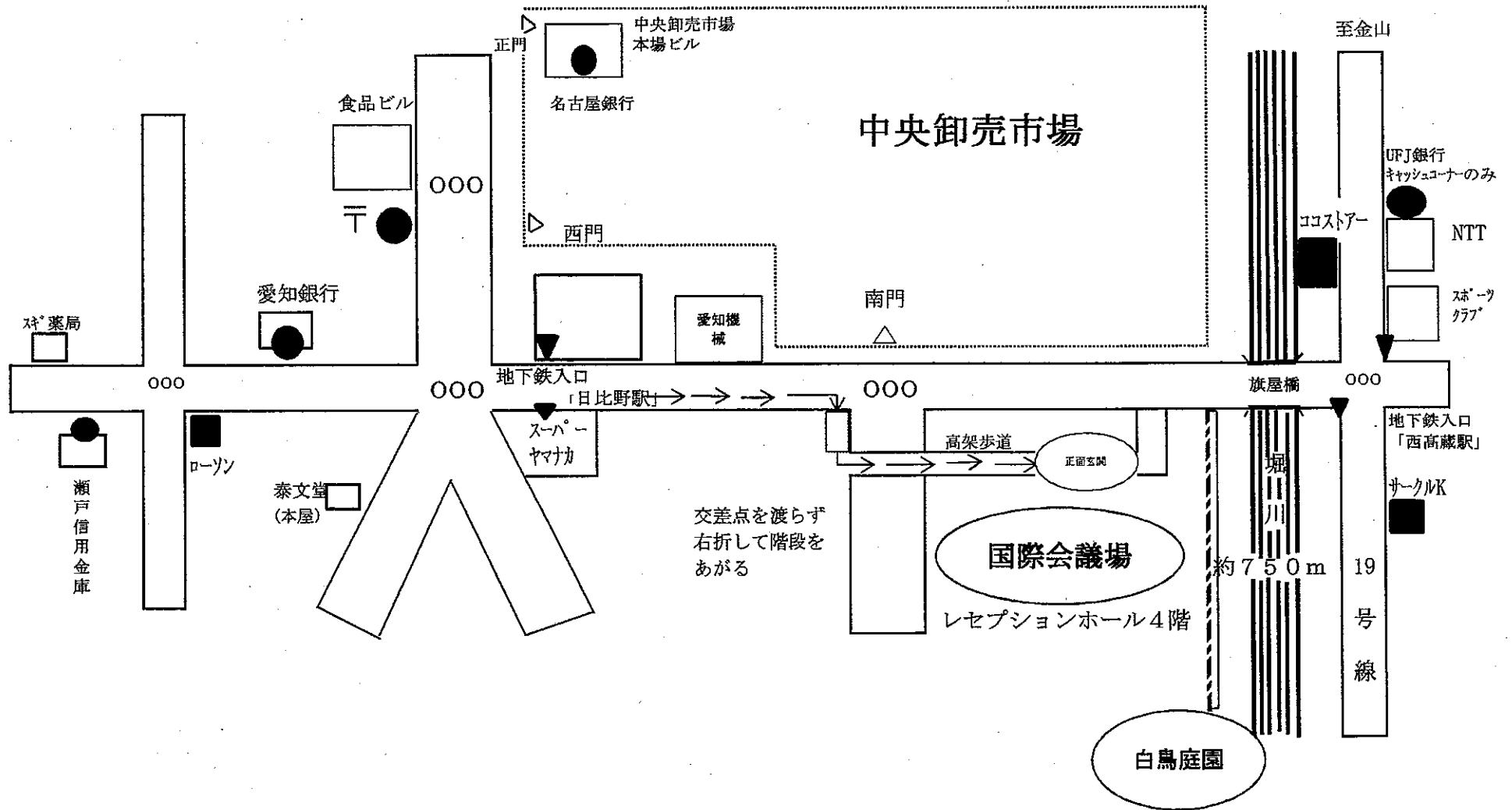
名古屋駅 近鉄線 名鉄線 東海旅客線	タクシー	名古屋駅 → 名古屋国際会議場	約20分	約2,000円
	地下鉄	名古屋駅 → 東山線「栄」 桜通線「久屋大通」 のりかえ → 名城線「日比野」下車 → 名古屋国際会議場 「西高蔵」 徒歩約5分	約20分	地下鉄 240円
中部国際空港 セントレア	名鉄線 + 地下鉄	中部国際空港 → 空港線快速特急25分 → 金山 → 地下鉄2分	約40分	空港線 1,140円 地下鉄 210円
		名港線「日比野」 名城線「西高蔵」 下車 → 名古屋国際会議場 徒歩約5分		

● 公共交通機関をご利用ください

名古屋国際会議場案内図

レセプションホール4階

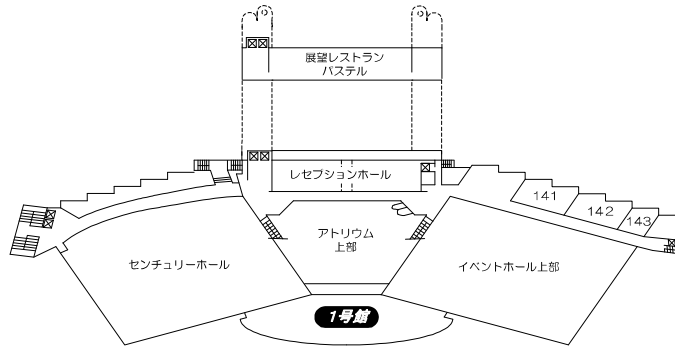
地下鉄日比野駅下車①番出口より徒歩5分



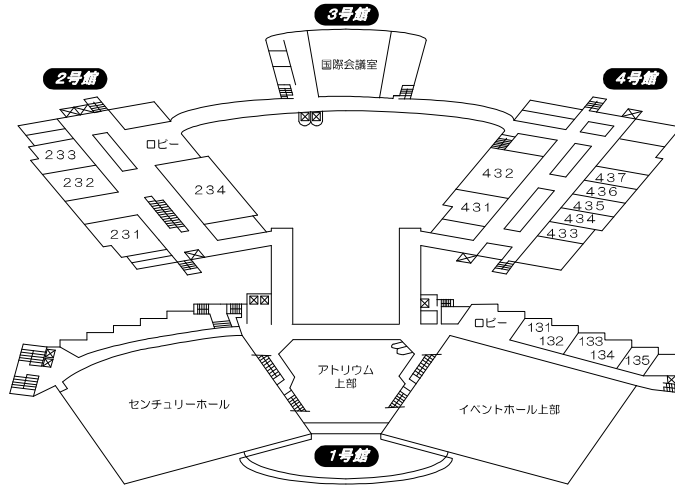
名古屋国際会議場 会場案内図

7 F

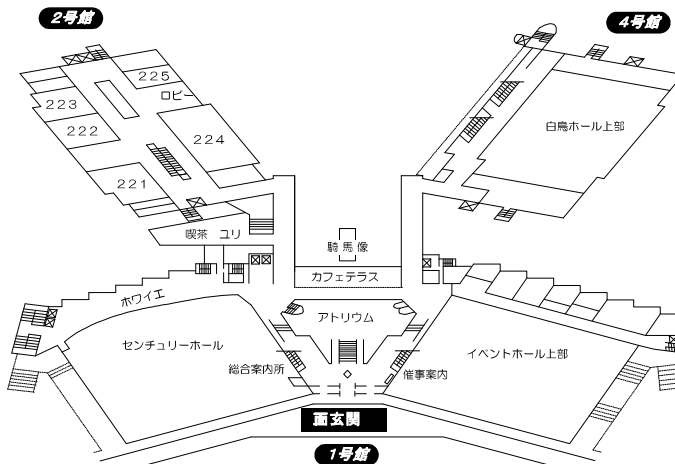
4 F



3 F



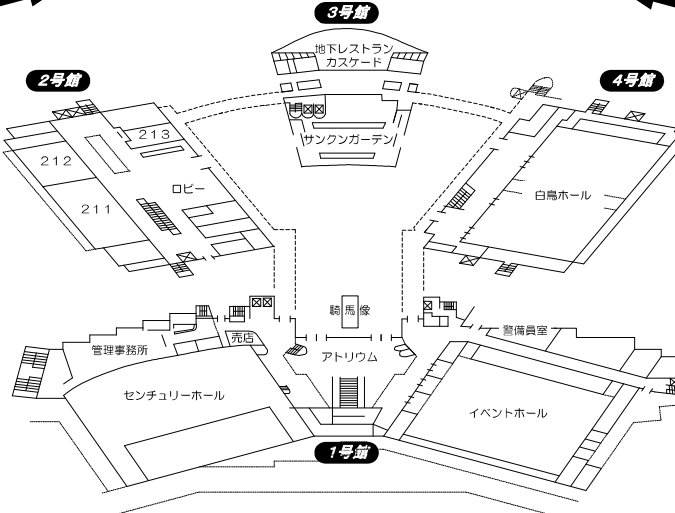
2 F



地下鉄 西高蔵駅 2番出口から
徒歩5分

地下鉄 日比野駅 1番出口から
徒歩5分

1 F



名古屋国際会議場

〒456-0036 名古屋市熱田区熱田西町1番1号
電話 052-683-7711
FAX 052-683-7777